



Kolo Vesi

**Станция глубокой биомеханической очистки
хозяйственно-бытовых сточных вод
Kolo Vesi**



Технический паспорт

Производитель: компания «Коло Веси»
197183, г. Санкт-Петербург, ул. Маршала Новикова, д.36
+7 (812) 309-18-46
kolo-vesi.ru

СОДЕРЖАНИЕ

Назначение	3
Описание работы станции и ее технические характеристики	3
Схема работы станции Kolo Vesi.....	4
Модельный ряд.....	7
Чертеж станции Kolo Vesi 3-10	9
Схема монтажа станции Kolo Vesi 3-10	10
Чертеж станции Kolo Vesi 15-20	11
Схема монтажа Kolo Vesi 15-20.....	12
Инструкция по монтажу и вводу в эксплуатацию	13
Транспортировка оборудования.....	17
Подключение внешнего электропитания и потребителей.....	17
Требования к вентиляции	19
Контроль состояния станции и ее техническое обслуживание	20
Срок службы и гарантийный период работы Kolo Vesi.....	20
Рекомендации по эксплуатации	20
Параметры сточных вод на входе и выходе станции Kolo Vesi при нормальном режиме эксплуатации.....	21
Отметки о проведении работ по обслуживанию и ремонту станции	22
Декларация о соответствии	24
Экспертное заключение	25
Отметки о продаже, транспортировке, вводе в эксплуатацию, гарантийном ремонте и обслуживании	28
Транспортировка произведена, отметки.....	28

НАЗНАЧЕНИЕ

Станции Kolo Vesi предназначены для полной механической и биологической очистки хозяйственно-бытовых и других, близких по составу, сточных вод, поступающих от зданий и сооружений, находящихся на удалении от централизованных канализационных систем.

Установки Kolo Vesi спроектированы для очистки стоков с параметрами, не превышающими следующие значения:

- БПК полная - не более 350 мг/л;
- ХПК - не более 525 мг/л;
- Взвеси - не более 300 мг/л;
- Температура в интервале от +15°С до +38 °С.

Сброс очищенных в станциях Kolo Vesi вод допускается на рельеф местности или в водные объекты при условии обеззараживания и тонкой фильтрации.

ОПИСАНИЕ РАБОТЫ СТАНЦИИ И ТЕХНИЧЕСКИЕ ХАРАКТЕРИСТИКИ

Корпус очистного сооружения изготавливается из листового конструктивного полипропилена различных видов, что делает его практически невосприимчивым к агрессивным средам. Раскрой деталей и наиболее ответственные сварные узлы выполняются на автоматическом оборудовании.

Находящееся непосредственно внутри корпуса очистного сооружения электрооборудование защищено от попадания влаги, и не может быть повреждено даже в случае нештатной работы. Блок управления электрооборудованием вынесен за пределы корпуса очистного сооружения для предотвращения повреждений в случае переполнения станции.

Подводящий патрубок очистного сооружения расположен на расстоянии 600 мм от поверхности грунта до ложа трубы, отводящий патрубок расположен на расстоянии 680 мм от поверхности грунта до ложа трубы.

Увеличить глубину заложения патрубков можно при помощи увеличения высоты корпуса станции. Для этого используются надставные горловины высотой 300 мм и 600 мм.

Надставные горловины имеют радиальные ребра жесткости, благодаря чему горловина очистного сооружения сохраняет правильную форму в грунте.

Серийно производятся модификации очистных сооружений с горловиной увеличенной высоты - станции в исполнении «миди» и «лонг», и очистные сооружения с уменьшенной высотой корпуса сооружения.

Аэрационный модуль находится в горловине очистного сооружения. Аэрационный модуль выполнен в виде съемной емкости с загрузкой. Загрузка выпускается в виде отрезков сетчатой полиэтиленовой трубы с развитой шероховатой поверхностью.

Модуль дополнительно оснащен интегрированной неподвижной системой распределения стока на загрузку - в виде диска с рельефом на поверхности детали для лучшего рассеивания струи. Съемные кассеты трубчатых биофильтров размещены во второй и третьей камерах очистного сооружения Kolo Vesi. Они состоят из центрального стержня (полипропилен) с ручкой для извлечения кассеты из станции, и нескольких отрезков сетчатой полиэтиленовой трубы.

Биофильтры работают постоянно в воде, не требуют замены и обслуживания на протяжении всего периода эксплуатации.

Внимание!

При устройстве системы канализации в частном доме необходимо вывести фановую трубу выше уровня кровли строения!

СХЕМА РАБОТЫ СТАНЦИИ KOLO VESI

Сточные воды попадают в очистное сооружение через вводный патрубок диаметром 110 мм (11). В первой камере (1) системы Коло Веси производится грубая механическая очистка стока: происходит отстаивание органической и неорганической взвеси, а также отделение жиров и других легких компонентов.

Через специально оборудованный перелив (14) предварительно очищенные стоки поступают во вторую камеру (2) очистного сооружения, где происходит дополнительная механическая и глубокая анаэробная биологическая очистка стоков от органических загрязнений.

Практически полностью утилизируются углеводы, частичному разложению подвергаются азотсодержащие соединения. Био-деструкцию обеспечивают хлопья активного ила, образующиеся в системе в процессе ее эксплуатации и активная биопленка, нарастающая на трубчатых биофильтрах (8), собранных в кассету и закрепленных на переливе.

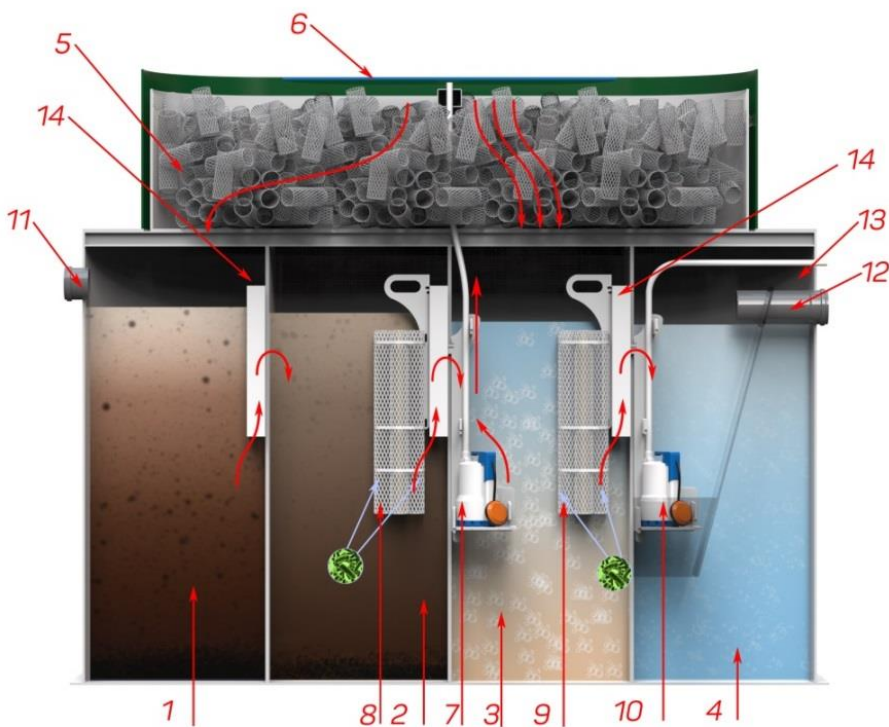
Использование погружных трубчатых биофильтров позволяет улучшить качество очистки, ускорить процесс выхода станции в штатный режим работы, делает работу системы очистки сточных вод более стабильной и предсказуемой.

Далее осветленные стоки попадают самотеком через специально оборудованный перелив в третью камеру очистного сооружения (3), где созданы условия для чередования аэробной и анаэробной очистки стоков.

На данном этапе практически полностью окисляются органические соединения благодаря прохождению аэробной стадии очистки. Разрушаются и усваиваются микроорганизмами белки и, частично, жиры.

Активную переработку органики обеспечивают хлопья активного ила и биопленка, сосредоточенные на внешней и внутренней поверхности собранных в кассету трубчатых биофильтров (9). В третьей камере очистного сооружения располагается погружной насос (7) с поплавковым выключателем, управляемый электромеханическим таймером, находящимся в блоке управления станцией (вынесен за пределы очистного сооружения).

В заданные временные интервалы насос (7) включается и подает осветленный сток из третьей камеры на аэрационный модуль, расположенный в верхней части очистного сооружения.



Поток воды распределяется специальным рассеивателем (6) и, благодаря углублениям на его нижней поверхности, равномерно распределяется по загрузке (5).

За счет равномерного распределения стока по загрузке (5) аэрационного модуля с развитой площадью поверхности происходит интенсивное насыщение стока кислородом.

В результате микроорганизмы, содержащиеся в сточных водах третьей камеры очистного сооружения, переходят на аэробный тип питания и разрушают сложные органические соединения.

Большая часть воды, направляемая насосом в аэрационный модуль, самотеком возвращается в третью камеру, а небольшая часть объема воды направляется самотеком в первую камеру очистного сооружения.

Таким образом, создается циркуляция стоков внутри системы и обеспечивается равномерная подача органики на очистку.

Попадающая в первую камеру вода вновь самотеком направляется во вторую и в третью камеры очистного сооружения, попутно захватывая небольшое количество органических веществ (в виде мелкодисперсной взвеси и растворов), тем самым обеспечивая периодическую и непрерывную подпитку активного ила и биопленки, даже при отсутствии вновь поступающих в систему стоков.

По мере поступления новых стоков в очистное сооружение часть воды перемещается из третьей камеры в четвертую (4) через специально оборудованный перелив (14).

В четвертой камере очищенные стоки накапливаются, отстаиваются в пирамидальном отстойнике и отводятся за пределы очистного сооружения самотеком по отводному патрубку (12), либо принудительно (13) при помощи дополнительно встраиваемого в систему дренажного насоса (10) с поплавковым выключателем.

Забор воды самотечным трубопроводом и насосом осуществляется из меньшей части объема четвертой камеры, отделенного перегородкой, образующей дополнительный отстойник в форме перевернутой усеченной пирамиды. Вода поступает в отстойник снизу и замедляется, вследствие чего взвеси отделяются от жидкости более эффективно.

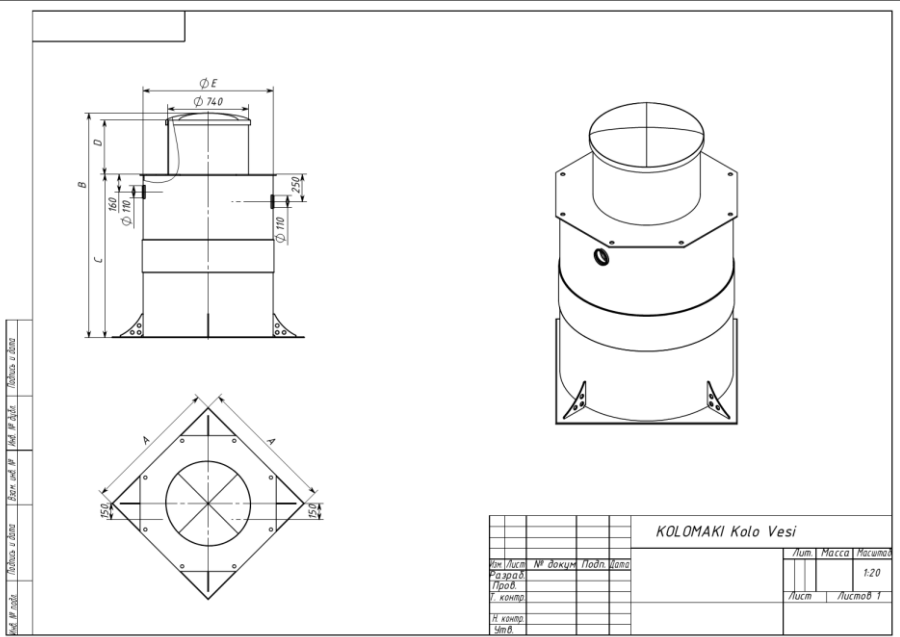
Работа очистных сооружений Коло Веси 15 и Коло Веси 20 не отличается от описанного принципа работы, за исключением того, что осветленный сток из третьей камеры насосом распределяется на два аэрационных модуля.

МОДЕЛЬНЫЙ РЯД

Наименование	Число пользователей	Производительность, л/сутки	Запловый сброс, л	Глубина заложения подв. трубы, мм	Размеры изделия, длина*ширина*высота, мм	Вес изделия, кг
Коло Веси 3 низ.кор.	1-3	600	210	600	1500*1500*1501	137
Коло Веси 3 прин. низ.кор.	1-3	600	210	600	1500*1500*1501	143
Коло Веси 3	1-3	600	210	600	1000*1000*2081	130
Коло Веси 3 прин	1-3	600	210	600	1000*1000*2081	137
Коло Веси 3 миди	1-3	600	210	900	1000*1000*2381	137
Коло Веси 3 миди прин.	1-3	600	210	900	1000*1000*2381	143
Коло Веси 3 лонг	1-3	600	210	1200	1000*1000*2681	140
Коло Веси 3 лонг прин.	1-3	600	210	1200	1000*1000*2681	147
Коло Веси 5	4-6	1000	260	600	1250*1250*2081	150
Коло Веси 5 прин.	4-6	1000	260	600	1250*1250*2081	157
Коло Веси 5 низ.кор.	4-6	1000	260	600	1750*1750*1501	157
Коло Веси 5 прин. низ.кор.	4-6	1000	260	600	1750*1750*1501	164
Коло Веси 5 миди	4-6	1000	260	900	1250*1250*2381	157
Коло Веси 5 миди прин.	4-6	1000	260	900	1250*1250*2381	164
Коло Веси 5 лонг	4-6	1000	260	1200	1250*1250*2681	160
Коло Веси 5 лонг прин.	4-6	1000	260	1200	1250*1250*2681	167

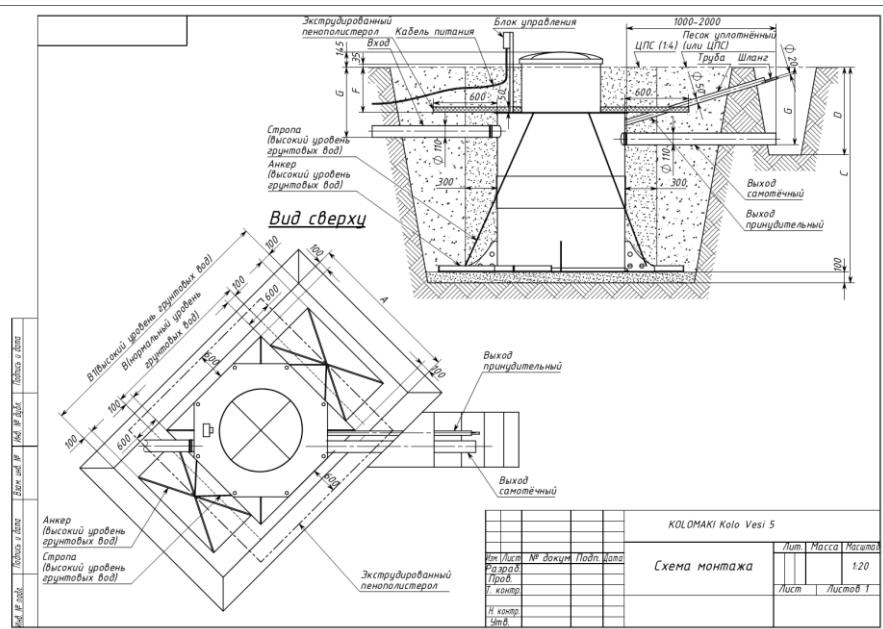
Коло Веси 8	7-9	1600	320	600	1500*1500*2081	167
Коло Веси 8 прин.	7-9	1600	320	600	1500*1500*2081	174
Коло Веси 8 низ.кор.	7-9	1600	320	600	2000*2000*1501	174
Коло Веси 8 прин. низ.кор.	7-9	1600	320	600	2000*2000*1501	181
Коло Веси 8 миди	7-9	1600	320	900	1500*1500*2381	174
Коло Веси 8 миди прин.	7-9	1600	320	900	1500*1500*2381	181
Коло Веси 8 лонг	7-9	1600	320	1200	1500*1500*2681	177
Коло Веси 8 лонг прин.	7-9	1600	320	1200	1500*1500*2681	184
Коло Веси 10	9-11	2000	400	600	1750*1750*2081	185
Коло Веси 10 прин.	9-11	2000	400	600	1750*1750*2081	192
Коло Веси 10 миди	9-11	2000	400	900	1750*1750*2381	189
Коло Веси 10 миди прин	9-11	2000	400	900	1750*1750*2381	196
Коло Веси 10 лонг	9-11	2000	400	1200	1750*1750*2681	193
Коло Веси 10 лонг прин.	9-11	2000	400	1200	1750*1750*2681	200
Коло Веси 15	12-17	3000	600	600	2000*2000*2081	260
Коло Веси 15 прин.	12-17	3000	600	600	2000*2000*2081	267
Коло Веси 15 миди	12-17	3000	600	900	2000*2000*2453	348
Коло Веси 15 миди прин	12-17	3000	600	900	2000*2000*2453	355
Коло Веси 15 лонг	12-17	3000	600	1200	2000*2000*2753	359
Коло Веси 20	18-20	4000	800	600	2000*2000*2653	358
Коло Веси 20 прин.	18-20	4000	800	600	2000*2000*2653	365

ЧЕРТЕЖ КОЛО VESI 3-10



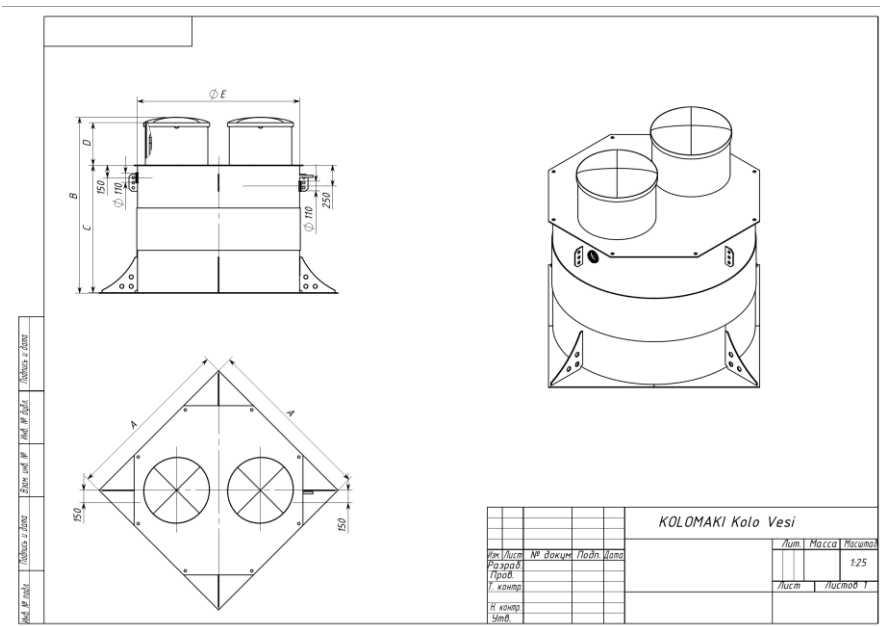
Наименование	А	В	С	D	Е
Kolo Vesi 3	1000	2081	1500	500	955
Kolo Vesi 3 низкий корпус	1500	1501	1000	500	1420
Kolo Vesi 3 миди	1000	2381	1500	800	955
Kolo Vesi 3 лонг	1000	2681	1500	1100	955
Kolo Vesi 5	1250	2081	1500	500	1195
Kolo Vesi 5 низкий корпус	1750	1501	1000	500	1670
Kolo Vesi 5 миди	1250	2381	1500	800	1195
Kolo Vesi 5 лонг	1250	2681	1500	1100	1195
Kolo Vesi 8	1500	2081	1500	500	1400
Kolo Vesi 8 низкий корпус	2000	1501	1000	500	1920
Kolo Vesi 8 миди	1500	2381	1500	800	1400
Kolo Vesi 8 лонг	1500	2681	1500	1100	1400
Kolo Vesi 10	1750	2081	1500	500	1600
Kolo Vesi 10 миди	1750	2381	1500	800	1600
Kolo Vesi 10 лонг	1750	2681	1500	1100	1600

СХЕМА МОНТАЖА KOLO VESI 3-10



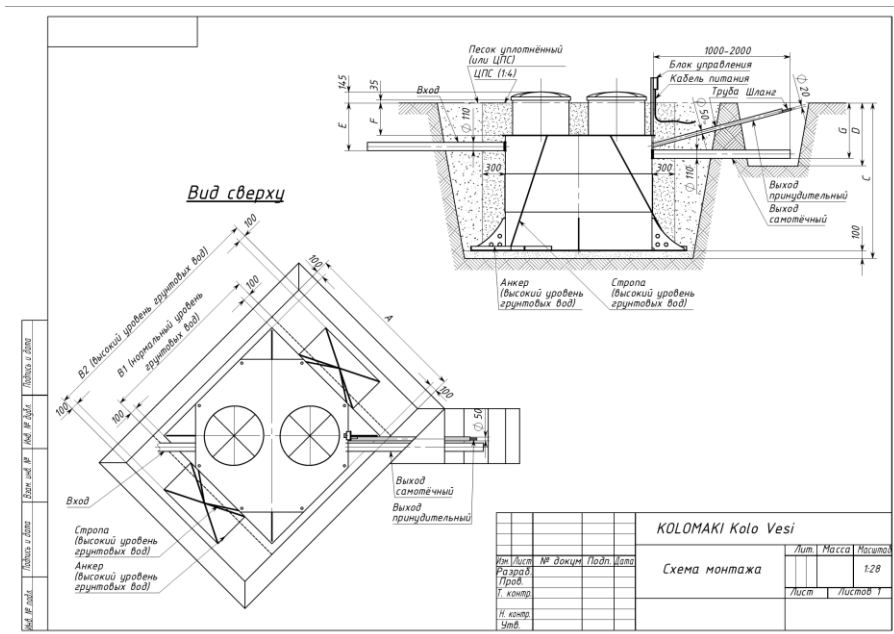
Наименование	A	B1	B2	C	D	E	F	G
Kolo Vesi 3	1200	1200	2200	2020	820	655	420	725
Kolo Vesi 3 низкий корпус	1700	1700	2700	1440	820	655	420	725
Kolo Vesi 3 миди	1200	1200	2200	2320	1125	955	720	1025
Kolo Vesi 3 лонг	1200	1200	2200	2620	1425	1255	1020	1325
Kolo Vesi 5	1500	1500	2500	2020	820	655	420	725
Kolo Vesi 5 низкий корпус	1800	1900	2900	1440	820	655	420	725
Kolo Vesi 5 миди	1500	1500	2500	2320	1125	955	720	1025
Kolo Vesi 5 лонг	1500	1500	2500	2620	1425	1255	1020	1325
Kolo Vesi 8	1700	1700	2700	2020	825	655	420	725
Kolo Vesi 8 низкий корпус	2200	2200	3200	1440	825	655	420	725
Kolo Vesi 8 миди	1700	1700	2700	2320	1125	955	720	1025
Kolo Vesi 8 лонг	1700	1700	2700	2620	1425	1255	1020	1325
Kolo Vesi 10	1900	1900	2900	2020	820	655	420	725
Kolo Vesi 10 миди	1900	1900	2900	2320	1125	955	720	1025
Kolo Vesi 10 лонг	2900	1900	2900	2620	1425	1255	1020	1325

ЧЕРТЕЖ КОЛО VESI 15-20



Наименование	A	B	C	D	E
Kolo Veski 15	2000	2081	1508	500	1920
Kolo Veski 15 миди	2000	2453	1508	800	1920
Kolo Veski 15 лонг	2000	2753	1508	1100	1920
Kolo Veski 20	2000	2653	2008	500	1920

СХЕМА МОНТАЖА КОЛО VESI 15-20



Кол. № инв. Листов в сборе 2020 № 17 Листов в сборе 2020 № 17 Листов в сборе 2020 № 17

				KOLOMAKI Kolo Vesi				
Изм.	Лист	№ докум.	Табл.	Схема монтажа		Лит.	Масса	Масштаб
РД	арх.	Проект						1:20
Г.	контр.					Лист	Листов	Г
И.	контр.							
Умб.								

Наименование	A	B1	B2	C	D	E	F	G
Kolo Vesi 15	2200	2200	3200	2036	825	625	420	725
Kolo Vesi 20	2200	2200	3200	2608	825	625	420	725
Kolo Vesi 15 миди	2200	2200	3200	2408	1125	925	720	1025
Kolo Vesi 15 лонг	2200	2200	3200	2708	1425	1225	1020	1325

ИНСТРУКЦИЯ ПО МОНТАЖУ И ВВОДУ В ЭКСПЛУАТАЦИЮ

Станция глубокой биомеханической очистки сточных вод Коло Веси поставляется в виде готового к монтажу корпуса очистного сооружения, комплекта биофильтров и электрооборудования, требующих установки на штатные места.

Внимание!

Производите монтажные работы в соответствии с Проектом проведения работ, с соблюдением норм и требований техники безопасности и в соответствии с геологическими, гидрологическими и температурными условиями в месте проведения работ!

Внимание!

Производитель оставляет за собой право изменять конструкцию изделия. Перед монтажом рекомендуется уточнить размеры устанавливаемой станции путём измерения.

Последовательность действий при монтаже Коло Веси:

- 1). Подготовьте котлован согласно монтажной схеме.
- 2). Опустите очистное сооружение в котлован на уплотненное и выровненное основание. Рекомендуется произвести подсыпку песчаной подушки под основание системы не менее 100 мм.
- 3). Проверьте вертикальность установки оборудования в котловане.
- 4). Производите послойную засыпку пазух между стенкой очистного сооружения и стенкой котлована смесью песка с цементом в соотношении от 4 к 1 до 6 к 1, в зависимости от грунтовых условий.

Насыпав слой цементно-песчаной смеси в 200-300 мм по периметру системы, наполните все камеры системы водой до того же уровня. Слегка утрамбуйте грунт по периметру системы.

Повторяйте описанные операции до полного засыпания котлована и до наполнения очистного сооружения водой до уровня отводящего патрубка. На участках с уровнем грунтовых вод, достигающим высоты до 500 мм от поверхности грунта, необходимо производить монтаж с использованием анкерных плит.

5). Подключите к станции подводящий трубопровод и отводящий трубопровод диаметрами не меньше 110 мм.

6). Выньте из горловины очистного сооружения аэрационный модуль. Достаньте из модуля аэрации шланг для насоса (рис. 1).

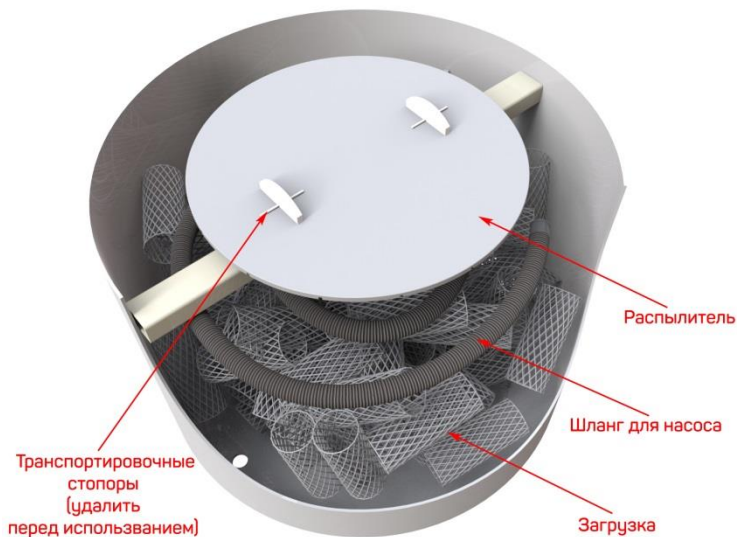


Рис.1 - Корзина с загрузкой

7). Насос для подачи воды в аэрационный модуль установите на съемную площадку для насоса 3 камеры (закрепите насос на площадке пластиной фиксатором).

К насосу присоедините шланг и зафиксируйте хомутом. Шланг пропустите через трубу на насосной площадке. На второй конец шланга наденьте хомут.

Хомут затяните так, чтобы шланг держался в трубке и не выходил из нее. Установите насосную площадку в собранном виде по меткам в третью камеру очистного сооружения.

Выведите вилку насоса через отверстие в горловине очистного сооружения (рис. 2).

Внимание!

При установке насоса не использовать обратный клапан. Это может привести к замерзанию шланга/трубы зимой.



Рис. 2 - Насосная полка в 3 камеру

8). Установите (при необходимости) насос для сброса очищенной воды, в четвертую камеру очистного сооружения.

Используйте вторую съемную площадку для насоса (на этой площадке отсутствует труба для шланга).

9). Установите аэрационный модуль в горловину очистного сооружения, проверьте равномерность распределения загрузки.

Соедините насос с патрубком на сброс очищенной воды при помощи шланга и хомутов. Выведите вилку от насоса через отверстие в горловине очистного сооружения (рис. 3).

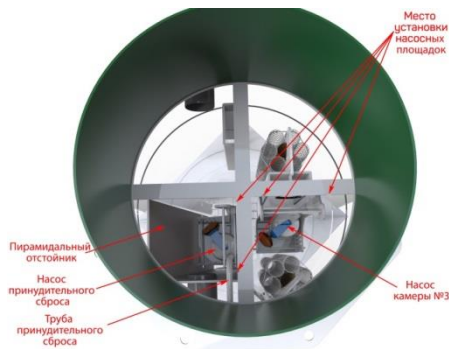


Рис. 3 – Станция, вид сверху

Последовательность действий при установке аэрационного модуля:

9.1. В третьей камере очистного сооружения проверьте установку съемной площадки с насосом и шлангом (рис. 2).

9.2. Установите аэрационный модуль в горловину станции. Совместите прямоугольный короб в корпусе с трубой насосной площадки в третьей камере (рис. 4).

9.3. Снимите рассеиватель в аэрационном модуле. Подключите шланг к трубке подачи воды на рассеиватель. Установите обратно рассеиватель (рис. 4).

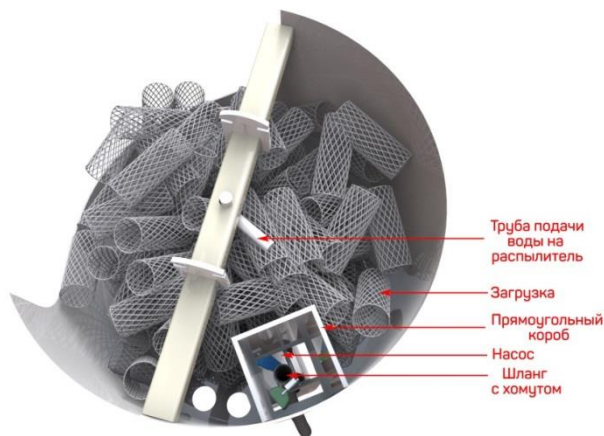


Рис. 4 - Подключение шланга к распылителю

10). Установите блок управления в непосредственной близости от очистного сооружения таким образом, чтобы корпус блока управления находился на достаточном расстоянии от поверхности грунта во избежание его повреждения талыми и дождевыми водами.

Подключите кабель питания 220 Вт. к клеммной колодке в блоке управления согласно инструкции (рис. 5).

11). В случае использования принудительного отведения очищенной воды:

- заглушите самотечный патрубок заглушкой диаметром 110 мм;
- отпилите заглушку с принудительного патрубка (патрубок диаметром 25 мм). Подключите к патрубку шланг (или приварите полипропиленовую трубу) для принудительного сброса очищенной воды.

ТРАНСПОРТИРОВКА ОБОРУДОВАНИЯ

Погрузку, транспортировку и разгрузку станции Коло Веси необходимо осуществлять с осторожностью.

Не допускаются удары при погрузке и разгрузке. При перевозке допускается располагать станцию в кузове автомобиля горизонтально.

Крепление станции при перевозке требуется производить с осторожностью, не допускается приложение чрезмерных усилий, способных привести к деформации корпуса изделия.

Рекомендуется производить погрузку и разгрузку станции с использованием крана-манипулятора.

ПОДКЛЮЧЕНИЕ ВНЕШНЕГО ЭЛЕКТРОПИТАНИЯ И ПОТРЕБИТЕЛЕЙ К БЛОКУ УПРАВЛЕНИЯ

Выполняется аттестованным электромонтером, допущенным к проведению данного вида работ. Соблюдайте правила техники безопасности!

Производите электромонтажные работы при снятом напряжении! Защитите цепь питания УЗО (устройством защитного отключения).

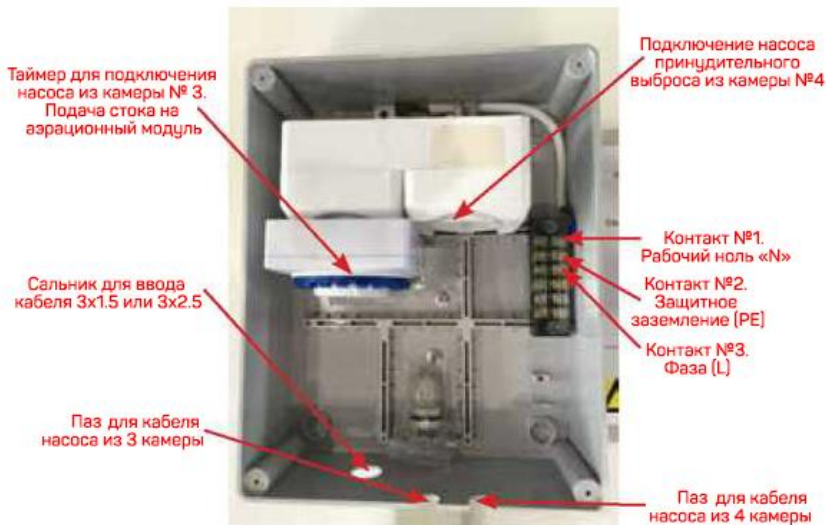


Рис. 5 – Подключение блока управления

Откройте крышку блока управления (щитка), открутив четыре самореза.

Заведите кабель питания (медный одножильный либо медный витой) сечением 3*1,5 в щит через ввод с электро-сальником (рис. 5). Сальник установите самостоятельно (находится в блоке управления).

Подключите:

- к контакту №1 - рабочий ноль (N);
- к контакту №2 - защитное заземление (PE);
- к контакту №3 - подключить фазу (L).

В таймер подключите вилку от насоса из камеры №3 (подача стока на аэрационный модуль).

Проверьте режим работы таймера. По умолчанию выставлен режим: 30 минут работы насоса (2 сектора шкалы таймера нажаты, находятся в нижнем положении), 45 минут пауза в работе насоса (3 сектора шкалы таймера в верхнем положении).

Если станция эксплуатируется с принудительным сбросом очищенной воды, то во второе гнездо розетки подключите вилку от насоса из камеры №4. Принудительный выброс очищенного стока включается от поплавка выключателя насоса.

Закройте крышку щитка, уложив в пазы кабели от насосов и закрутив 4 самореза.

Подайте электрическое питание на блок управления.

Энергопотребление станций с самотечным отводом очищенной воды составляет 0,09 кВт/час, с принудительным - 0,098 кВт/час.

Электроснабжение должно быть стабилизировано и не должно отклоняться от нормативного более чем на 10 %. Скачки напряжения не допускаются. В соответствии с ПУЭ запрещается подключать к БУ греющий кабель и других потребителей.

ТРЕБОВАНИЯ К ВЕНТИЛЯЦИИ

Используемые фановые трубы должны иметь сечение не менее 100мм. Фановый трубопровод должен быть оснащен вентиляционным стояком диаметром не менее 100 мм, выведенным на кровлю здания для отведения отработанных газов и предотвращения попадания канализационных газов в помещения.

Не перекрывайте доступ воздуха к крышке очистного сооружения. Вентиляция пространства под крышкой обеспечивается благодаря наличию вентиляционных отверстий в горловине и фанового стояка выведенного выше кровли.

Цепь питания очистного сооружения должна быть защищена автоматическим выключателем и устройством защитного отключения.

КОНТРОЛЬ СОСТОЯНИЯ СТАНЦИИ, И ЕЕ ТЕХНИЧЕСКОЕ ОБСЛУЖИВАНИЕ

Производите визуальный контроль очистного сооружения не реже 1 раза в 6 месяцев.

Организуйте откачку осадка из всех камер очистного сооружения не реже 1 раза в 2 года. Рекомендуется производить откачку 1 раз в год.

При откачке осадка со дна камер очистного сооружения оставляйте не менее 20% объема стока в камерах системы. По окончании откачки незамедлительно наполните все камеры системы водой до уровня отводящего патрубка.

СРОК СЛУЖБЫ И ГАРАНТИЙНЫЙ ПЕРИОД РАБОТЫ ОЧИСТНОГО СООРУЖЕНИЯ KOLO VESI

Гарантийный срок службы пластиковых частей очистного сооружения не менее 25 лет.

Гарантийный срок службы электрооборудования - 1 год с момента ввода в эксплуатацию в случае, если иное не предусмотрено паспортами входящих в комплект устройств (при отсутствии в паспорте отметки о вводе в эксплуатацию - 1 год с момента реализации очистного сооружения).

РЕКОМЕНДАЦИИ ПО ЭКСПЛУАТАЦИИ

Старайтесь не превышать приведенные в паспорте нормативные объемы сточных вод, поступающих в очистное сооружение.

Используйте биологические препараты для очистных сооружений.

Ограничьте поступление в систему избыточного количества хлорсодержащих санитарных препаратов и моющих веществ, содержащих фенолы.

ПАРАМЕТРЫ СТОЧНЫХ ВОД НА ВХОДЕ И ВЫХОДЕ ИЗ СТАНЦИИ КОЛО ВЕСИ ПРИ НОРМАЛЬНОМ РЕЖИМЕ ЭКСПЛУАТАЦИИ

Параметр	Единица измерения	Допустимое значение на входе	Максимальное значение на выходе
рН		6,5-9,0	6,5-8,5
Взвешенные вещества	мг/л	300	0,25
БПК полн.	мг/л	350	3
ХПК	мг/л	525	-

ДЕКЛАРАЦИЯ О СООТВЕТСТВИИ



ЕВРАЗИЙСКИЙ ЭКОНОМИЧЕСКИЙ СОЮЗ ДЕКЛАРАЦИЯ О СООТВЕТСТВИИ

Заявитель, Общество с ограниченной ответственностью «КОЛО ВЕСИ»

Место нахождения (адрес юридического лица): 197341, РОССИЯ, Санкт-Петербург, ул. Аккуратова, д.13, оф.4-4А, адрес (адреса) места осуществления деятельности: 197341, РОССИЯ, Санкт-Петербург, ул. Аккуратова, д.13, оф.4-4А. Основной государственный регистрационный номер: 1197847044702, телефон: 78123091846, адрес электронной почты: agorkutsenko@yandex.ru

в лице генерального директора Галай Станислава Анатольевича

заявляет, что оборудование для коммунального хозяйства: Установки глубокой биомеханической очистки хозяйственно-бытовых сточных вод серии «Коло»: Коло Веси, Коло Илма, Коло Тули, «Ново Эко», «ZORDE», «Кипли», «Профит», жируловители, пескоуловители и крахмалоуловители: «ГУК», «Талтус» производительностью от 0,6 до 200 метров кубических в сутки.

изготовитель Общество с ограниченной ответственностью «КОЛО ВЕСИ», место нахождения (адрес юридического лица): 197341, РОССИЯ, Санкт-Петербург, ул. Аккуратова, д.13, оф.4-4А, адрес (адреса) места осуществления деятельности по изготовлению продукции: 197341, РОССИЯ, Санкт-Петербург, ул. Аккуратова, д.13, оф.4-4А, ОТУ 4859-001-72430410-2019 Установки глубокой биомеханической очистки хозяйственно-бытовых сточных вод серии «Коло» Код ТН ВЭД ЕАЭС 8421 21 000 9, Серийный выпуск

соответствует требованиям

ТР ТС 010/2011 "О безопасности машин и оборудования", ТР ТС 004/2011 "О безопасности низковольтного оборудования", ТР ТС 020/2011 "Электромагнитная совместимость технических средств"

Декларация о соответствии принята на основании

Протокола испытаний № 001/1-29/03/19, 001/1-29/03/19, 002/А-29/03/19 от 29.03.2019 года, выданного Испытательным центром диагностики электротехнических изделий и машин ООО "Вега" (аттестат аккредитации РОСС RU.31578.04ОЛН0.ИЛ08), руководство по эксплуатации, обоснование безопасности, перечень стандартов, использованных для подтверждения соответствия продукции требованиям ТР ТС 010/2011 "О безопасности машин и оборудования", ТР ТС 004/2011 "О безопасности низковольтного оборудования", ТР ТС 020/2011 "Электромагнитная совместимость технических средств"

схема декларирования: 1д

Дополнительная информация

Срок службы, условия хранения и транспортировки согласно технической и эксплуатационной документации изготовителя.

Декларация о соответствии **действительна** с даты регистрации по 28.03.2024 года включительно



(подпись)

Галай Станислав Анатольевич

(Ф.И.О. заявителя)

Регистрационный номер декларации о соответствии: ЕАЭС N RU Д-РУ.АМ05.В.00230/19

Дата регистрации декларации о соответствии: 29.03.2019 года

ЭКСПЕРТНОЕ ЗАКЛЮЧЕНИЕ

 <p>Федеральная служба по надзору в сфере защиты прав потребителей и благополучия человека (Роспотребнадзор)</p> <p>Федеральное бюджетное учреждение здравоохранения «Центр гигиены и эпидемиологии в Владимирской области» Токарева ул., д.5, г. Владимир, 600005 Тел./факс (4922) 53-58-28 E-mail sgm@vladses.vladinfo.ru ОКПО 75638364, ОГРН 1053301228243, ИНН/КПП 3327819890./ 332801001 <small>Аттестат аккредитации органа инспекции: № RA.RU.710060 дата внесения в реестр аккредитованных лиц 03.06.2015г.</small></p>	<p>УТВЕРЖДАЮ Главный врач ФБУЗ «Центр гигиены и эпидемиологии в Владимирской области», руководитель органа инспекции</p>  <p>М.В. Буланов</p>
--	---

№ 1947 от 16.04.2019 г.

ЭКСПЕРТНОЕ ЗАКЛЮЧЕНИЕ № 1140

- Наименование продукции:** Установки глубокой биомеханической очистки хозяйственно-бытовых сточных вод серии «Коло»: Коло Веси, Коло Илма, Коло Тули, производительностью от 0,6 до 200 метров кубических в сутки.
- Организация-изготовитель:** ООО «Коло Веси», адрес: 197341, г. Санкт-Петербург, ул. Маршала Новикова, д.36, Российская Федерация.
- Получатель заключения:** ООО «Коло Веси», адрес: 197341, г. Санкт-Петербург, ул. Аккуратова, д.13, оф.4-4А, Российская Федерация.
- Представленные материалы:**
 - ОГУ 4859-001-72430410-2019 Установки глубокой биомеханической очистки хозяйственно-бытовых сточных вод серии «Коло»;
 - Протокол лабораторных исследований Испытательного лабораторного центра ФГБУ «Центр госсанэпиднадзора» Управления делами Президента Российской Федерации (Аттестат № РОСС RU.00001.510440 Федеральной службы по аккредитации) №04/19-134/ПР-19 от 10 апреля 2019 г.
- Область применения продукции:** для очистки хозяйственно-бытовых сточных вод в системах водоотведения от индивидуальных жилых домов, коттеджей, объектов малоэтажной застройки, находящихся в районах, не имеющих централизованной системы канализации.
- Цель экспертизы:** оценка эффективности работы вышеуказанной продукции, а также установление соответствия (несоответствия) продукции требованиям раздела 3 «Требования к материалам, реагентам, оборудованию, используемым для водоочистки и водоподготовки» главы II Единых санитарно-эпидемиологических и гигиенических требований к товарам, подлежащим санитарно-эпидемиологическому надзору (контролю), утвержденных решением Комиссии Таможенного союза от 28.05.2010 г. № 299.
- Основание проведения санитарно-эпидемиологической экспертизы:** заявление (входящий № 327 от 15.04.2019 г.).
- Проведение санитарно-эпидемиологической экспертизы поручено:** эксперту, врачу по общей гигиене ОКГ и ГТ ФБУЗ «Центр гигиены и эпидемиологии в Владимирской области» Брыченкову А.А.

Экспертное заключение № 1140 от 16.04.2019 г. страница 1 из 3
Ф-03-72-01-2018

9. Порядок проведения работ: Санитарно-эпидемиологическая экспертиза проведена на оценку эффективности работы вышеуказанной продукции, а также на соответствие положениям Раздела 3 «Требования к материалам, реагентам, оборудованию, используемым для водоочистки и водоподготовки» главы II Единых санитарно-эпидемиологических и гигиенических требований к товарам, подлежащим санитарно-эпидемиологическому надзору (контролю), утвержденных решением Комиссии Таможенного союза от 28.05.2010 г. № 299 на основании представленных результатов лабораторных исследований продукции, данных нормативно-технической документации изготовителя продукции.

10. Результаты лабораторных и (или) инструментальных исследований:

В соответствии с данными, представленными в ОТУ 4859-001-72430410-2019 Установки глубокой биомеханической очистки хозяйственно-бытовых сточных вод серии «Коло», была проведена оценка сточной воды до и после очистки вышеуказанных сооружений. Выявлены следующие результаты:

Сточные воды, поступающие на очистную установку, должны иметь:

- содержание взвешенных веществ: не более 220 мг/дм³;
- содержание нефтепродуктов: не более 0,05 мг/дм³;
- содержание БПКполн.: не более 250 мг/дм³;
- содержание азота, амонийных солей: не более 220 мг/дм³;
- содержание фосфатов: не более 10 мг/дм³;

Сточные воды, после очистки, должны иметь:

- содержание взвешенных веществ: не более 1,0-7,0 мг/дм³;
- содержание нефтепродуктов: не более 0,05 мг/дм³;
- содержание БПКполн.: не более 2-4 мг/дм³;
- содержание азота, амонийных солей: не более 0,3-0,5 мг/дм³;
- содержание фосфатов: не более 0,2-0,8 мг/дм³.

На всех стадиях (видах) очистки сточных вод, основным элементом конструкции, контактирующим (в т.ч. долгосрочно) с водой, является емкостное оборудование, исследование которого в данном заключении и проводится на соответствие положениям Раздела 3 «Требования к материалам, реагентам, оборудованию, используемым для водоочистки и водоподготовки» главы II Единых санитарно-эпидемиологических и гигиенических требований к товарам, подлежащим санитарно-эпидемиологическому надзору (контролю).

В данном случае все емкостное оборудование выполнено из полипропилена.

Исследования по разделу 3 «Требования к материалам, реагентам, оборудованию, используемым для водоочистки и водоподготовки»:

Фрагмент емкости из полипропилена.

- Запах водной вытяжки при 20-60⁰С, в баллах - не более 2; Цветность - не более 20⁰; Привкус - при 20-60⁰С, в баллах - не более 2; Мутность по формазину, не более - 2,6 единиц; Пенообразование - Отсутствие стабильной крупнопузырчатой пены, высота мелкопузырчатой пены у стенок цилиндра – не выше 1мм; Осадок – отсутствие; Водородный показатель (рН)- 6 – 9; Величина перманганатной окисляемости, мг/л, не более - 5,0;

*Экспертное заключение № 1140 от 16.04.2019 г. - страница 2 из 3
Ф-03-17.01.2019*

- Санитарно – химические миграционные показатели *Модельная среда – дистиллированная вода (по объему изделия). Время экспозиции – 30 суток. Температура раствора 20°С (далее комнатная)*), мг/л, не более:
Формальдегид - 0,05; Этилацетат – 0,2; Ацетон – 2,2; Ацетальдегид - 0,2;
Спирт метиловый - 3,0; Спирт бутиловый - 0,1; Спирт изобутиловый - 0,15.

ВЫВОДЫ ЭКСПЕРТА:

По результатам проведенных испытаний типового представителя образца, экспертизы представленной документации, заявленная продукция – Установки глубокой биомеханической очистки хозяйственно-бытовых сточных вод серии «Коло»: Коло Веси, Коло Илма, Коло Тули, производительностью от 0,6 до 200 метров кубических в сутки, соответствует требованиям главы II Единых санитарно-эпидемиологических и гигиенических требований к товарам, подлежащим санитарно-эпидемиологическому надзору (контролю) (раздел 3) и может быть использована для очистки хозяйственно-бытовых стоков и обустройства автономной канализации отдельных зданий или нескольких строений при уровне эффективности очистки стоков не ниже вышеуказанных величин, по таким показателям как: БПК5, взвешенные вещества, нефтепродукты, азот аммонийных солей, фосфаты, СПАВ.

Условия безопасного применения, хранения, транспортирования, маркировки, утилизации, периодического лабораторного контроля продукции должны быть в соответствии с действующим санитарным законодательством РФ, требованиями нормативной документации изготовителя - ОТУ 4859-001-72430410-2019 Установки глубокой биомеханической очистки хозяйственно-бытовых сточных вод серии «Коло».

Эксперт: врач по общей гигиене ОКГ и ГТ
ФБУЗ «Центр гигиены и эпидемиологии
в Владимирской области»

Технический директор органа инспекции



А.А. Брыченков

С.Е. Воробьева

ОТМЕТКИ О ПРОДАЖЕ, ТРАНСПОРТИРОВКЕ, ВВОДЕ В ЭКСПЛУАТАЦИЮ, ГАРАНТИЙНОМ РЕМОНТЕ И ОБСЛУЖИВАНИИ

Модель

Дополнительное оборудование

Дата продажи

Продавец

Печать

ТРАНСПОРТИРОВКА ПРОИЗВЕДЕНА

Транспортная компания

Печать / дата

Монтаж произведен

Монтажная организация

Печать / дата